

Vanne de régulation Type RVX-G

1/2" - 3"

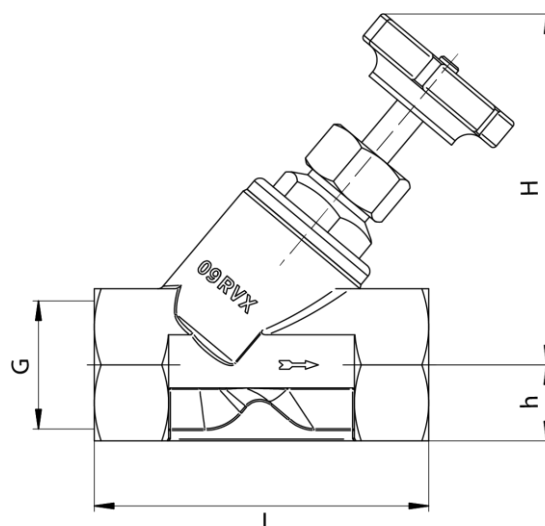
Données techniques

| | |
|-----------------------------|--|
| Technique: | Vannes 2/2-voies avec fonction de régulation |
| Actionnement: | Volant à main |
| Pression de service: | Max. 16 bar |
| Raccordement: | Taraudé G femelle, femelle |
| Corps: | Inox 1.4408 |
| Pièces internes: | Inox 1.4404 |
| Volant: | Plastique |
| Joints de sièges: | PTFE, autorisée pour l'eau potable KTW/DVGW |
| Joint de corps: | PTFE |
| Fluides: | Liquides neutres et propres |
| Temp. d'fluides: | -10°C / +80°C |
| Position de montage: | Toutes directions |



Encombres (mm)

| Art.-No. | G | L | h | H |
|-------------|--------|-----|----|-----|
| 09 RVX-G 05 | 1/2" | 65 | 14 | 97 |
| 09 RVX-G 07 | 3/4" | 75 | 16 | 110 |
| 09 RVX-G 10 | 1" | 90 | 21 | 117 |
| 09 RVX-G 12 | 1 1/4" | 110 | 25 | 138 |
| 09 RVX-G 15 | 1 1/2" | 120 | 28 | 150 |
| 09 RVX-G 20 | 2" | 150 | 35 | 168 |
| 09 RVX-G 25 | 2 1/2" | 180 | 43 | 195 |
| 09 RVX-G 30 | 3" | 200 | 50 | 205 |

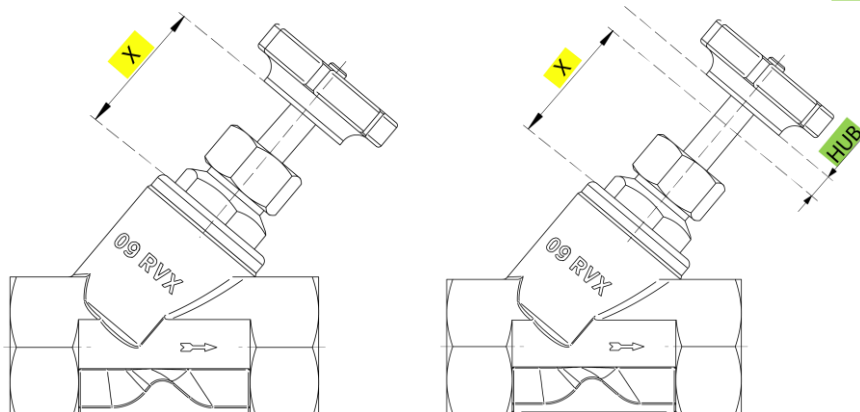


Réglage de la valeur KV m3/h

1. Fermer complètement la vanne
(X)

2. Régler la vanne sur la hauteur
de levage souhaitée (X + HUB)

Régler le HUB en mm sur la valeur
souhaitée. Régler la **valeur Kv** en m³/h.
(voir page 2)



Nous nous réservons le droit d'apporter toutes modifications à nos produits sans préavis

Copyright by Hiltbrand Systemtechnik AG

Valeurs KV m³/h

Valeur Kv avec cône de régulation, vanne complètement ouverte, donnée en m³/h à p = Δp 1 bar