

Vanne de régulation Type RVX-F

1/2" - 3"
DN15 - DN80

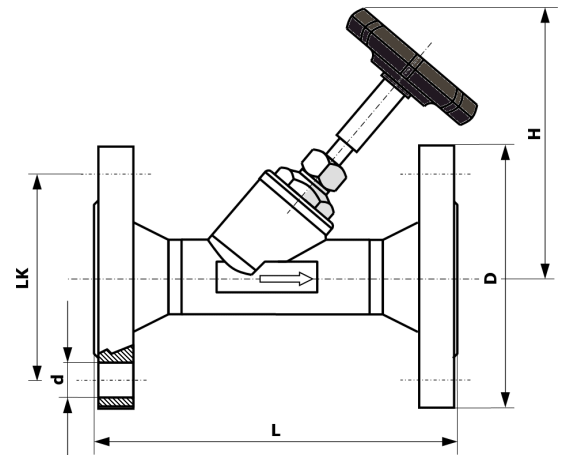
Données techniques

Technique:	Vannes 2/2-voies avec fonction de régulation
Actionnement:	Volant à main
Pression de service:	Max. 16 bar
Raccordement:	A brides PN10/16
Corps:	Inox 1.4408
Pièces internes:	Inox 1.4404
Brides:	Inox 1.4571
Volant:	Plastique
Joints de sièges:	PTFE, autorisée pour l'eau potable KTW/DVGW
Joint de corps:	PTFE
Fluides:	Liquides neutres et propres
Temp. d'fluides:	-10°C / +80°C
Position de montage:	Toutes directions



Encombres (mm)

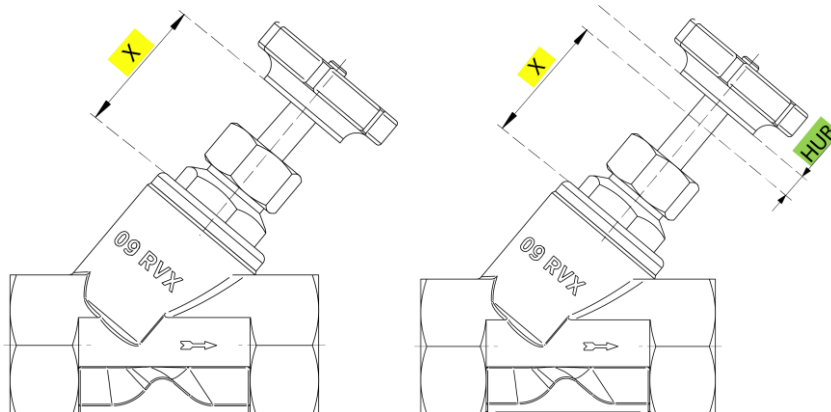
Art.-No.	DN	L	H	D	LK	n	d
09 RVX-F 015	15	130	133	95	65	4	14
09 RVX-F 020	20	150	148	105	75	4	14
09 RVX-F 025	25	160	153	115	85	4	14
09 RVX-F 032	32	180	175	140	100	4	18
09 RVX-F 040	40	200	185	150	110	4	18
09 RVX-F 050	50	230	198	165	125	4	18
09 RVX-F 065	65	290	198	185	145	4	18
09 RVX-F 080	80	310	205	200	160	8	18



Réglage de la valeur KV m3/h

1. Fermer complètement la vanne (X)

2. Régler la vanne sur la hauteur de levage souhaitée (X + HUB)



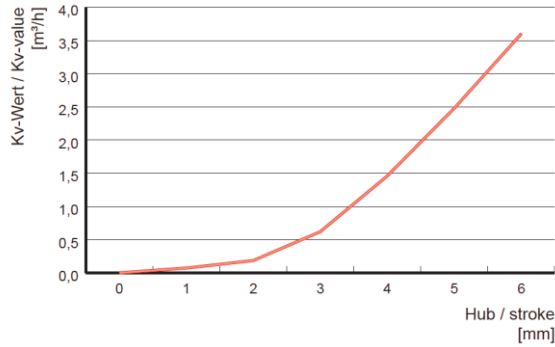
Régler le HUB en mm sur la valeur souhaitée. Régler la valeur Kv en m³/h. (voir page 2)

Nous nous réservons le droit d'apporter toutes modifications à nos produits sans préavis

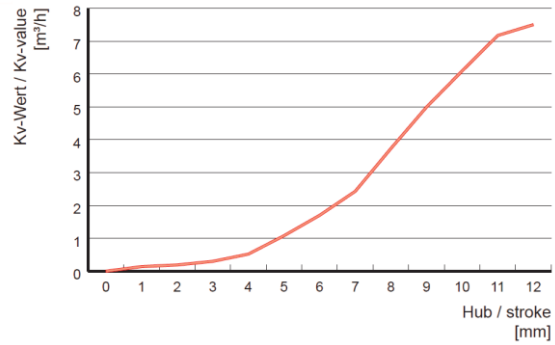
Copyright by Hiltbrand Systemtechnik AG

Valeurs KV m³/h

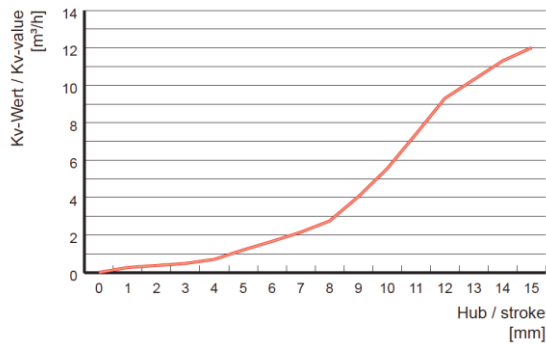
½", DN15 - Kv-Wert / Kv-value: 3,6m³/h



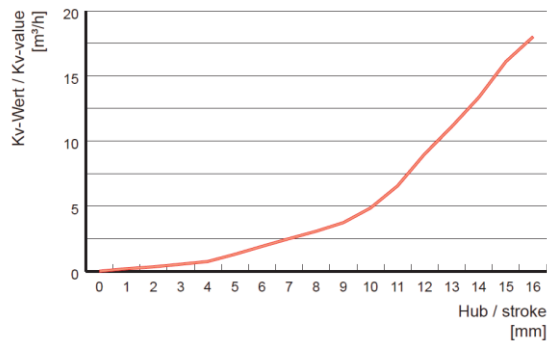
¾", DN20 - Kv-Wert / Kv-value: 7,5m³/h



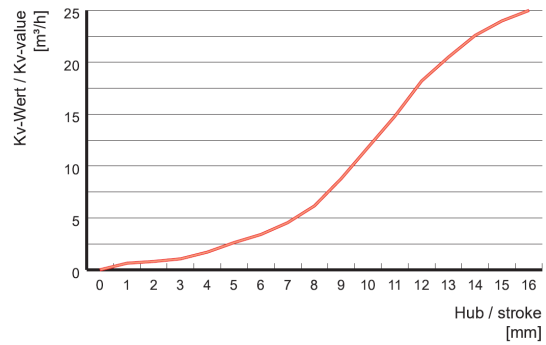
1", DN25 - Kv-Wert / Kv-value: 12,0m³/h



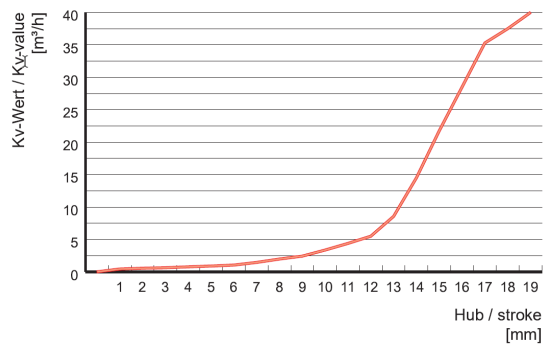
1¼", DN32 - Kv-Wert / Kv-value: 18,0m³/h



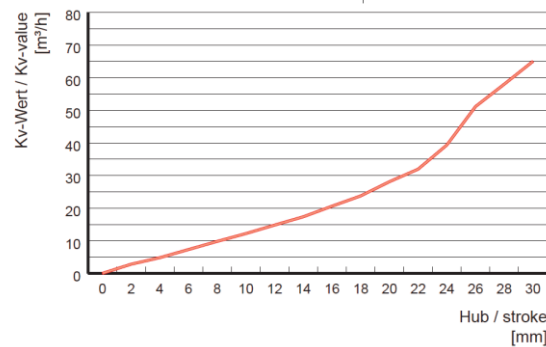
1½", DN40 - Kv-Wert / Kv-value: 25,0m³/h



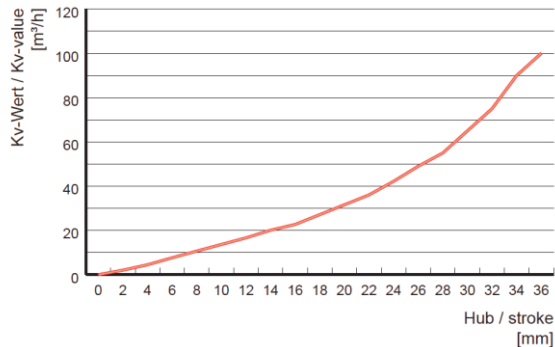
2", DN50 - Kv-Wert / Kv-value: 40,0m³/h



G2½", DN65 - Kv-Wert / Kv-value: 65,0m³/h



G3", DN80 - Kv-Wert / Kv-value: 100m³/h



Kv Wert mit Regelkegel, Ventil vollständig geöffnet, angegeben in m³/h bei $\Delta p = 1$ bar