

## Bouton-poussoir électrique Type TE

### Fonction

**Fonction:** Bouton électrique sans potentiel pour la fermeture d'un circuit électrique avec fonction d'impulsion. Forme plate

### Données techniques

<b>Type:</b>	TE	
<b>Technique:</b>	couleur argent: contact inverseur COM, NO NC couleur d'oré: contact à fermeture COM, NO	
<b>Matériaux:</b>	Couleur argent:	Inox
	Couleur d'oré:	Laiton
	Boîtier:	Plastique
<b>Puissances com.:</b>	24 VAC/VDC (0.2A)	
<b>Racc. électrique:</b>	Couleur argent:	Raccord à souder
	Couleur d'oré:	Env. 1 mètres, 2x.0.75mm <sup>2</sup>
<b>Degré de protection:</b>	IP65 (protection frontale)	
<b>Temp. ambiante.:</b>	-20°C / +60°C	
<b>Montage:</b>	Plaque de montage fournie par le client	
<b>Position de montage:</b>	Uniquement sur des surfaces verticales	
<b>Etendue de la livrai.:</b>	2 pcs. Contre-écrous	

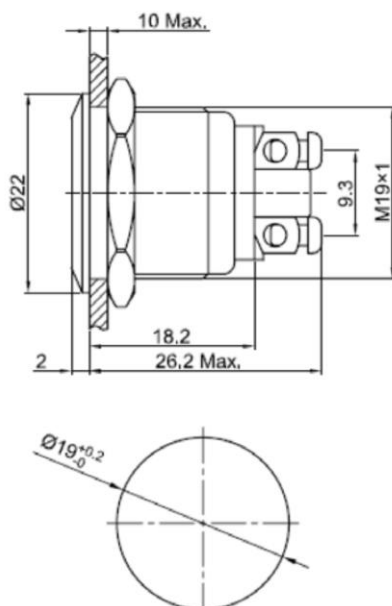


### Données de commande

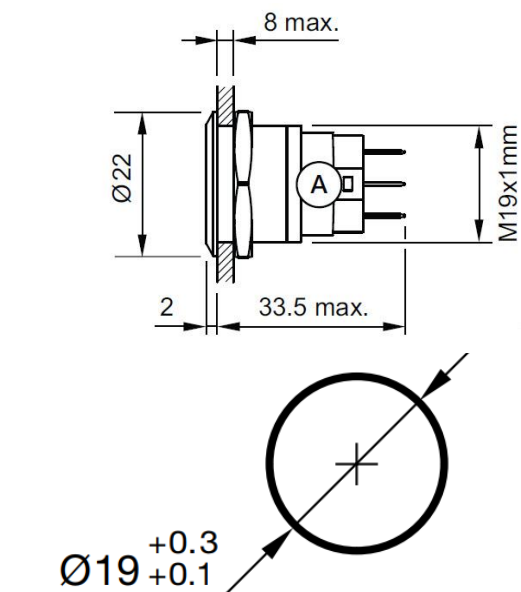
#### Art.-No.

05 100932	Bouton couleur argent
05 100933	Bouton couleur or

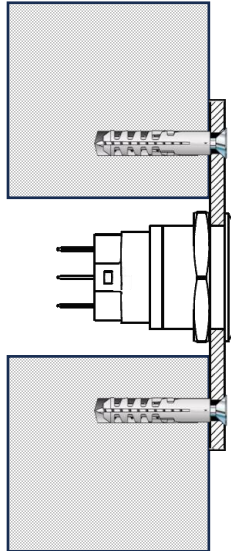
Encombrement bouton couleur d'oré



Encombrement bouton couleur argent



## Exemple de plaque de montage (sur site) pour insert bouton



**Avis:**  
**Montage: Uniquement sur des surfaces**  
**verticales.**



**Borne à souder**  
**avec gaine thermo-**  
**rétractable**

**Perçage**  
**(voir page 1/2)**

**Plaque de**  
**montage**  
**(sur site)**