

Clapets de non-retour

DN50 - DN150

Type 327

Données technique

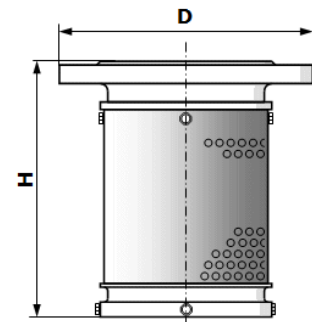
Système de fermet.:	MI
Pression de service:	Max. 6 bar
Raccordement:	A brides PN10/16
Corps:	GG25, epoxy
Membrane:	EPDM
Crépine:	Acier galvanisé
Fluides:	l'eau, neutres, propres, liquides
Temp. du Fluide:	Max. +60°C

Encombrement (mm)

Art.-No.	DN	D	H	Kv [m3/h]
2555	50	165	151	113
2556	65	185	182	191
2558	80	200	205	221
2560	100	220	228	289
2561	125	250	258	366
2562	150	285	303	451

Option: Kit pour désamorçage

Art.-No.	DN	Typ
008 429	65-100	KIT 65-100
008 449	125-150	KIT 125-150



Abaque des pertes de charge

Exemple de calcul:

Clapet: DN100

Débit: 100 m³/h

Valeurs des graphiques

On obtient une perte de charge
comprise entre

44 mbar et 62 mbar

