



Electrovanne 2/2 voies

NF - Vanne normalement fermée au repos

NO - Vanne normalement ouverte (option)

Vanne à action directe

Fonctionnement sans pression différentielle. L'excitation de la bobine provoque l'ouverture directe de la vanne.

En standard (NF) fermée par la force d'un ressort

■ Électrovanne pour fluides propres liquides ou gazeux

## CARACTÉRISTIQUES

Type de commande	Commande directe, ne nécessite pas de différence de pression
Construction	Vanne à piston
Raccordement	Raccord taraudé G1/8 - G1/2 DIN ISO 228/1 (BSP) <small>Autre type de raccordement (exemple: NPT) sur dem.</small>
Position de montage	Actionneur vertical ou horizontal
Plage de pression	0 - 90 bar (voir tableau en page 2)
Fluide acheminé	Liquides ou gazeux, propres et neutres
Viscosité maxi	22 mm <sup>2</sup> /s
Plages de température	Fluide: -10 °C / +80 °C Environnement: -10 °C / +50 °C <small>En tenant compte d'autres paramètres d'influence</small>
Corps de vanne	Laiton 2.0401, 2.0402 Acier inoxydable 1.4301, 1.4581
Pièces intér. métal.	laiton et inox
Joint	FKM, EPDM, PTFE
Tension d'alimentation	AC~ 24V, 110V, 230V DC= 12V, 24V <small>Autres tensions d'alimentation sur demande</small>
Tolér. de tension	-10% / +10%
Consommations	.182 = 6,8 Watt .178 = 5,2 Watt ⚡ .032 = 11 Watt .148 = 10 Watt ⚡ .012 = 18,5 Watt
Degré de prot.	IP65 selon DIN 60529
Facteur de marche	100% ED-VDE 0580
Type de raccord.	Connecteur DIN 43650
Protection EX	suiv. 2014/34/EU (ATEX)
Options	



Élément filtrant 100 µm, Inox 1.4301  
Intégré dans l'option GI  
Peut être installé ultérieurement  
comme article B0021.000096

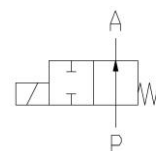
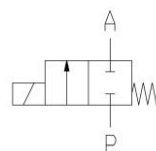
## GÉNÉRALITÉS

- Commute sans différence de pression
- Durée de vie élevée
- Conception simple et compacte de la valve
- Eléments d'étanchéité fiables et résistants
- Disponibilité à long terme des kits de pièces de rechange
- Option GI : avec élément filtrant intégré (peut également être installé ultérieurement)

## FONCTIONS

NF - normalement fermée

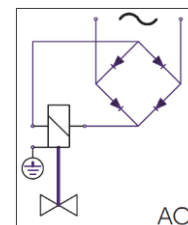
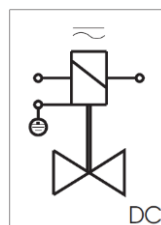
NO – normalement ouverte



## PLAN DE RACCORDEMENT

Pour les bobines AC/DC

Pour les bobines DC avec redresseur intégré



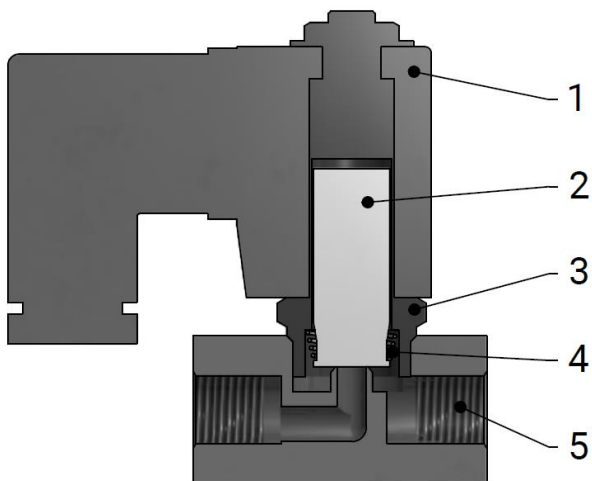
## CERTIFICATS



# DONNÉES TECHNIQUES

Siège Ø mm	Kv-débit m³/h	Standard	Pressions maxi pour chaque bobine NO			ATEX NF	
			.182	.032	.012	.178	.148
1,0	0,06	.5240/..02/	0-50	0-90	0-90	0-20	0-90
1,5	0,09	.5241/..02/	0-30	0-85	0-90	0-16	0-90
2,0	0,13	.5242/..02/	0-15	0-40	0-90	0-10	0-55
2,5	0,16	.5243/..02/	0-8	0-22	0-45	0-6	0-28
3,0	0,20	.5244/..02/	-	0-15	0-30	-	0-20
4,0	0,35	.5245/..02/	-	0-8	0-16	-	0-10
5,0	0,50	.5246/..02/	-	0-5	0-10	-	0-6
6,0	0,75	.5247/..02/	-	0-4	0-8	-	0-5

Siège Ø mm	Kv-débit m³/h	Standard	Pressions maxi pour chaque bobine NO		ATEX NF
			.032	.012	.148
1,0	0,06	.5240/..02/....-NO	0-25	0-90	0-40
1,5	0,09	.5241/..02/....-NO	0-12	0-40	0-20
2,0	0,13	.5242/..02/....-NO	0-12	0-22	0-12
2,5	0,16	.5243/..02/....-NO	0-9	0-14	0-5
3,0	0,20	.5244/..02/....-NO	0-7	0-10	0-2,5
4,0	0,35	.5245/..02/....-NO	-	0-5	0-2



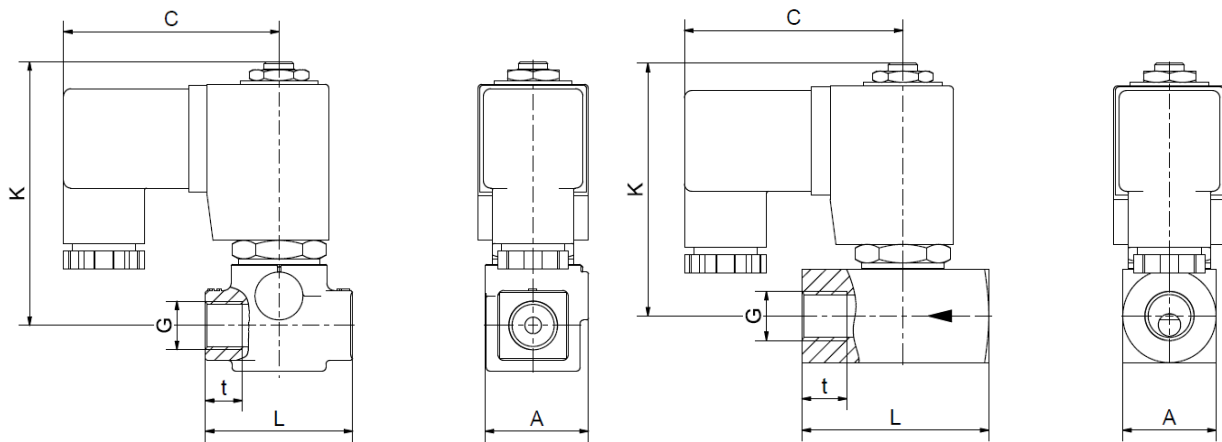
**Appellation**

- 1 Bobine
- 2 Noyau plongeur
- 3 Fourreau
- 4 Ressort
- 5 Corps de vanne

# DIMENSIONS

Type .5230-35 / .5240-45 / Laiton forgé

Type .5230-37 / .5240-47 / Acier inoxydable



Bobine	.182 / .178*	.032			.012 / .148*		
Série	.5230-33/	.5230-35/		.5236-37	.5230-35/		.5236-37
		Laiton	Acier inox.		Laiton	Acier inox.	
G	1/8	1/8	1/8	1/8	1/8	1/8	1/8
A	15	28	25	25	28	25	25
C	55	59	59	59	61	61	61
K	44	72	68	68	72	68	68
L	32	40	40	40	40	40	40
t	15	10	7	7	10	7	7
kg	0,2	0,4	0,45	0,5	0,4	0,45	0,6

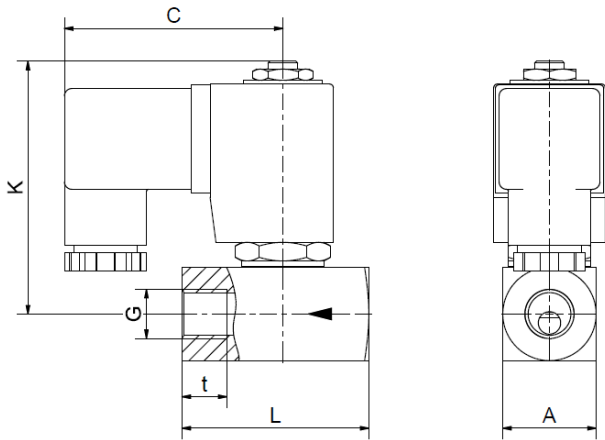
Cotes "C" différentes pour les bobines ATEX

Bobine	.182 / .178*	.032			.012 / .148*		
Série	.5240-43/	.5240-45/		.5246-37	.5240-45/		.5246-47
		Laiton	Acier inox.		Laiton	Acier inox.	
G	1/4	1/4	1/4	1/4	1/4	1/4	1/4
A	20	28	25	25	28	25	25
C	55	59	59	59	61	61	61
K	47	72	68	68	72	68	68
L	40	40	50	50	40	50	50
t	9	10	12	12	10	12	12
kg	0,25	0,4	0,5	0,55	0,5	0,6	0,65

Cotes "C" différentes pour les bobines ATEX

# DIMENSIONS

Type .5250-57 / .5260-67



Bobine	.182 / .178*	.032	.012 / .148*	.182 / .178*	.032	.012 / .148*
Série	.5250-53	.5250-57	.5250-57	.5260-63/	.5260-67	.5260-67
G	3/8	3/8	3/8	1/2	1/2	1/2
A	25	25	25	30	30	30
C	55	59	61	55	59	61
K	49	68	68	52	71	71
L	50	50	50	60	60	60
t	12	12	12	14	14	14
kg	0,35	0,45	0,55	0,35	0,6	0,7

Cotes "C" différentes pour les bobines ATEX

## INFORMATIONS

- Il est impératif d'observer les instructions d'installation et de sécurité indiquées dans les notices d'utilisation et de maintenance.
- Informations requises lors d'une commande: type de vanne, fonction NF / NO, plage de pression, raccordement, diamètre nominal, nature du fluide, débit, température du fluide et ambiante et tension d'alimentation.
- **Pour obtenir des informations sur l'échauffement et la puissance des bobines magnétiques, veuillez consulter la fiche technique correspondante "Bobines".**
- **Lors de la commande, des plans détaillés spécifiques aux produits et autres informations techniques si nécessaire seront disponibles.**

## Merci de noter s'il vous plaît

Chaque application conditionne le choix du type de vanne, avec comme critère principal la résistance des matériaux à la nature du fluide utilisé. La sélection correcte des matériaux nécessite une connaissance de la concentration, de la température et du degré de contamination du fluide. En plus des autres critères comme la pression de service, le débit maximum, viennent s'ajouter les hautes températures, les hautes pressions et les débits élevés qu'il faut prendre en compte pour la détermination des matériaux.

**Tous les matériaux de nos vannes, que ce soit pour le corps, les joints ou les électroaimants, sont soigneusement choisis en fonction des différentes applications. Toutes ces informations sont non contractuelles et sont données à titre indicatif. Elles ne sauraient faire l'objet d'une quelconque réclamation en garantie.**

## SYSTÈME DE CODIFICATION

Série	Raccordement	Corps	Joint	Bobine	Options
<b>. 52</b>	<b>4 1</b>	<b>/ 1 0</b>	<b>0 2 /</b>	<b>. 1 8 2</b>	<b>- X X</b>

3 .	G 1/8
4 .	G 1/4
5 .	G 3/8
6 .	G 1/2
. 0	1.0 mm
. 1	1.5 mm
. 2	2.0 mm
. 3	2.5 mm
. 4	3.0 mm
. 5	4.0 mm
. 6	5.0 mm
. 7	6.0 mm

06	Inox 1.4301
08	Inox 1.4581
10	Laiton 2.0402
02	FKM
04	PTFE
06	EPDM

18	10,5 VA / 6,8 W	2	Standard IP65
03	15 VA / 11 W	8	2014/34/EU (ATEX)
01	24 VA / 18,5 W		
17	5,3 VA / 5,2 W		
14	8,5 VA / 10 W		

NO	norm. ouverte
O	Oxygène
OF	nettoyé
HA	Comm. manuelle
GI	élément filtrant