

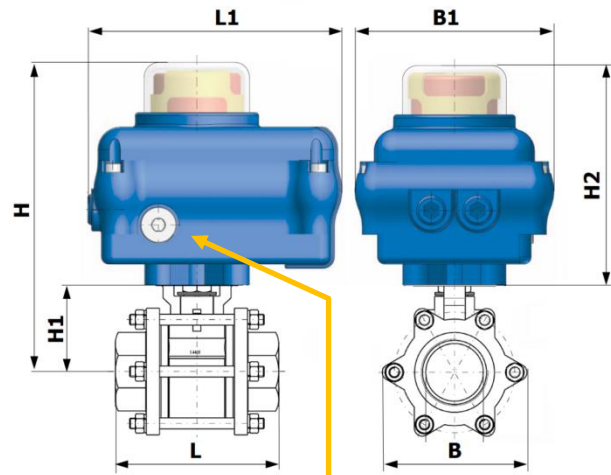
vanne motorisée avec actionneur électrique 1/2" - 2" 230 VAC

Vanne à bille

Fonction:	2/2-voies, passage intégral
Pression de service:	Max. 16 bar
Raccordement:	Tarudé ff Rp
Corps:	Inox 1.4408
Boule:	Inox 1.4408
Joint de la boule:	PTFE
Joint de l'axe:	PTFE/FKM
Fluides:	Neutres, propres, liquides et air
Temp. du fluide:	Max. +80°C

Actionneur électrique:

Type:	05
Fonction:	Sans rappel automatique
Corps:	Aluminium
Temps de manoeuvre:	90° env. 14 secondes
Tension de racc.:	230 VAC 0.18 A (0.24 A)
Durée sous tension:	75%
Raccordement él.:	Presse-étoupes 2 x M20x1.5
Degré de protection:	IP65
Temp. ambiante:	-10°C / +50°C
Com. d'arrêt de sécur.	Vis à tête creuse avec clé
Contact fin de course:	Sans pot. (ouvert, fermée)
Chauffage:	Interne, 5 Watt
Position de montage:	Actionneur vertical en haut a horizontal



Encombremments (mm)

Art.-No.	Rp	L	L1	B	B1	H	H1	H2
08 05 05X 230	1/2"	75	175	36	125	178	43	135
08 05 07X 230	3/4"	80	175	45	125	180	45	135
08 05 10X 230	1"	90	175	55	125	189	54	135
08 05 12X 230	1 1/4"	110	175	68	125	195	60	135
08 05 15X 230	1 1/2"	120	175	80	125	209	74	135
08 05 20X 230	2"	140	175	96	125	218	83	135

Raccordement électrique

Raccordement électrique par NIBT et règlements locaux

Avis: Borne 2 (chauffage) optionnel raccordable



La vanne doit être monté que la commande d'urgence est toujours accessible.

NIBT = Normes d'installation basse tension

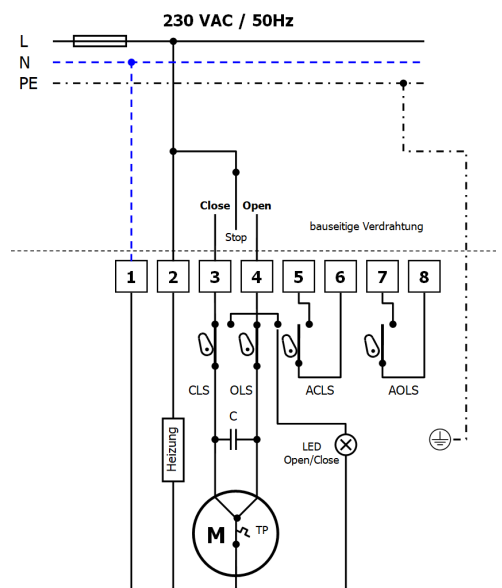


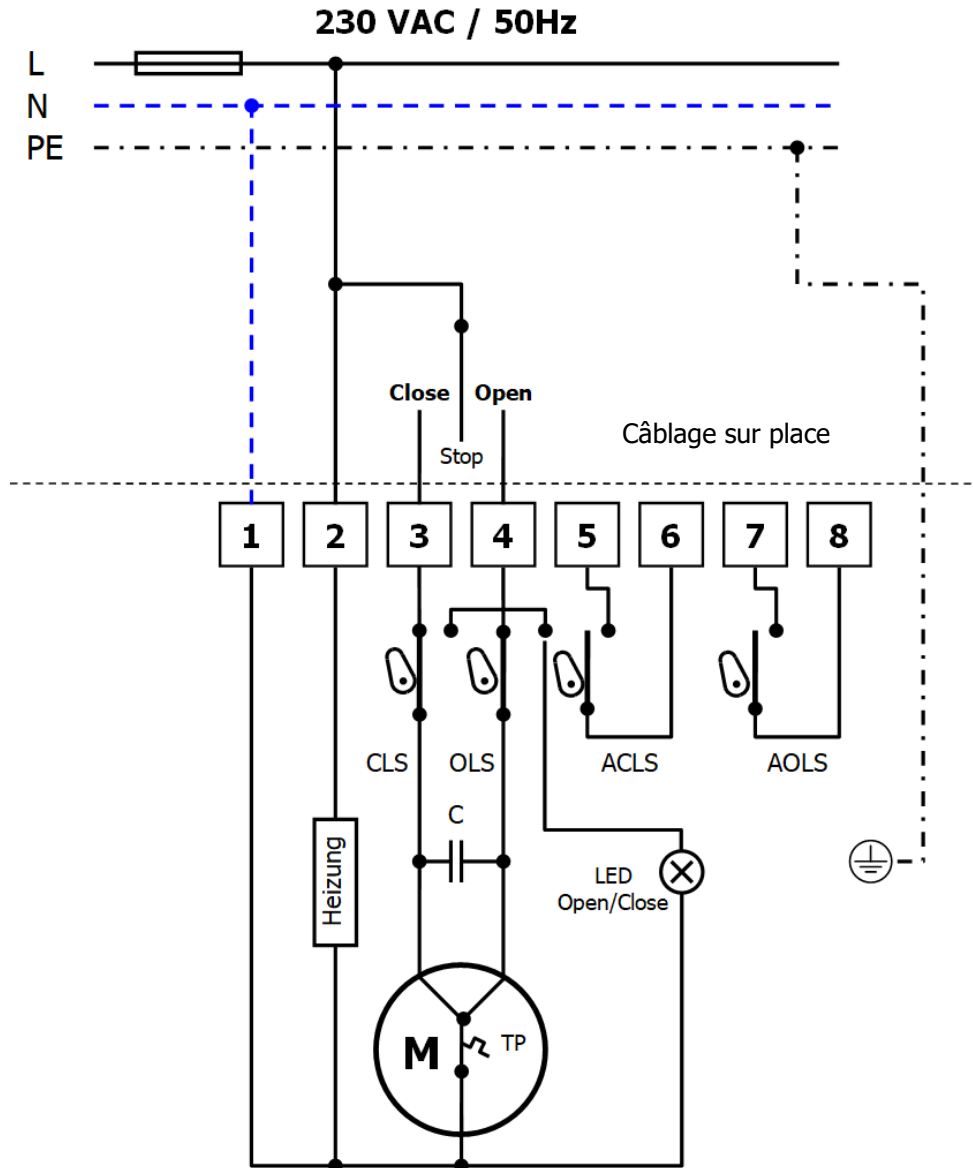
Schéma électrique DIN A4 voir page 2

Nous nous réservons le droit d'apporter toutes modifications à nos produits sans préavis.

Copyright by Hiltbrand Systemtechnik AG

Vannes à bille avec actionneur électrique 1/2" - 2" 230 VAC

Schéma électrique pour actionneur type 05



- CLS Contact fin de course "fermée"
- OLS Contact fin de course "ouvert"
- ACLS add. contact fin de course "fermée"
- AOLS add. contact fin de course "ouvert "
- H Chauffage

Avis:

Borne 2 (chauffage actionneur) doit être connecté quand l'actionneur est monté dans un environnement humide et/ou en cas de grandes variations de température ambiante!
Dans un environnement sec avec température stable, le chauffage de l'actionneur ne doit pas être connecté