

Vannes à bille avec actionneur électrique 1/2" - 1" 230 VAC

Vanne à bille

Fonction:	2/2-voies, passage intégral
Pression de service:	Max. 16 bar
Raccordement:	Tarudé ff Rp
Corps:	Inox 1.4408
Boule:	Inox 1.4408
Joint de la boule:	PTFE
Fluides:	Neutres, propres, liquides et air
Temp. du fluide:	Max. +80°C

Actionneur électrique:

Typ:	03
Fonction:	sans rappel automatique
Vitesse de lev. 90°:	Env. 12 secondes
Tension de racc.:	230 VAC, 0.8 A (3.3 A)
Durée sous tension:	50%
Raccordement él.:	Presse-étoupes 2 x M20x1.5
Degré de protection:	IP65
Temp. ambiante:	-10°C / +50°C
Com. d'arrêt de sécur.:	Vis à tête creuse avec clé
Contact fin de course:	Sans pot. (ouvert, fermée), max. 250 VAC / 3A
Chauffage:	Interne, 3 Watt
Position de montage:	Actionneur vertical en haut a horizontal

Encombrements (mm)

Art.-No.	Rp	L	B	D	H	H1	H2
08 03 05X 230	1/2"	75	40	120	170	23	43
08 03 07X 230	3/4"	80	50	120	170	28	45
08 03 10X 230	1"	90	60	120	185	31	54

Raccordement électrique

Raccordement électrique par NIBT et règlements locaux

Avis: Borne 2 (chauffage) optionnel raccordable



La vanne doit être montée que la commande d'urgence est toujours accessible.

NIBT = Normes d'installation basse tension

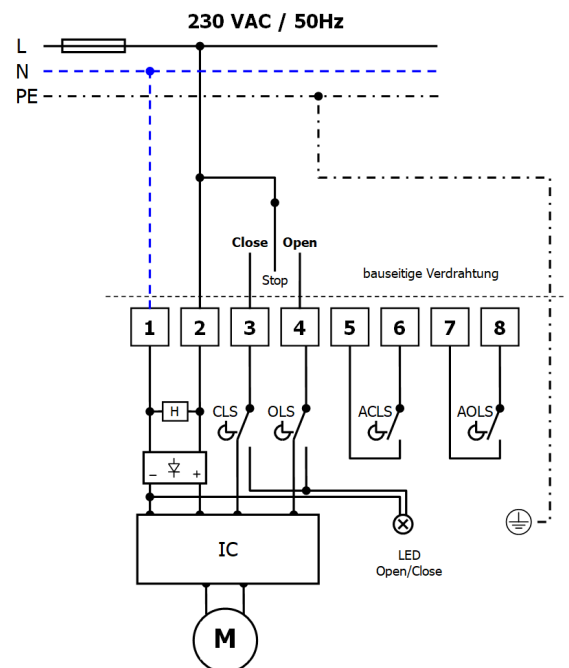
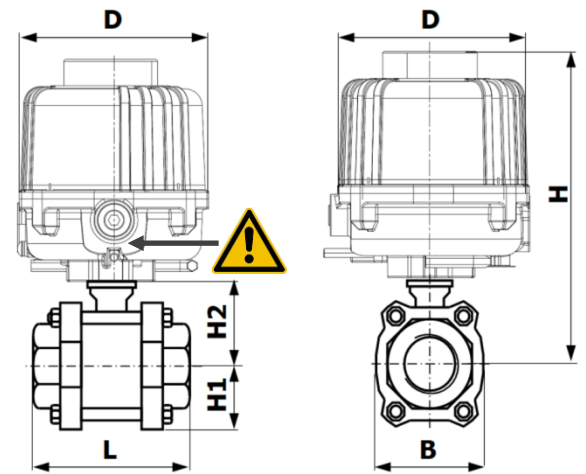
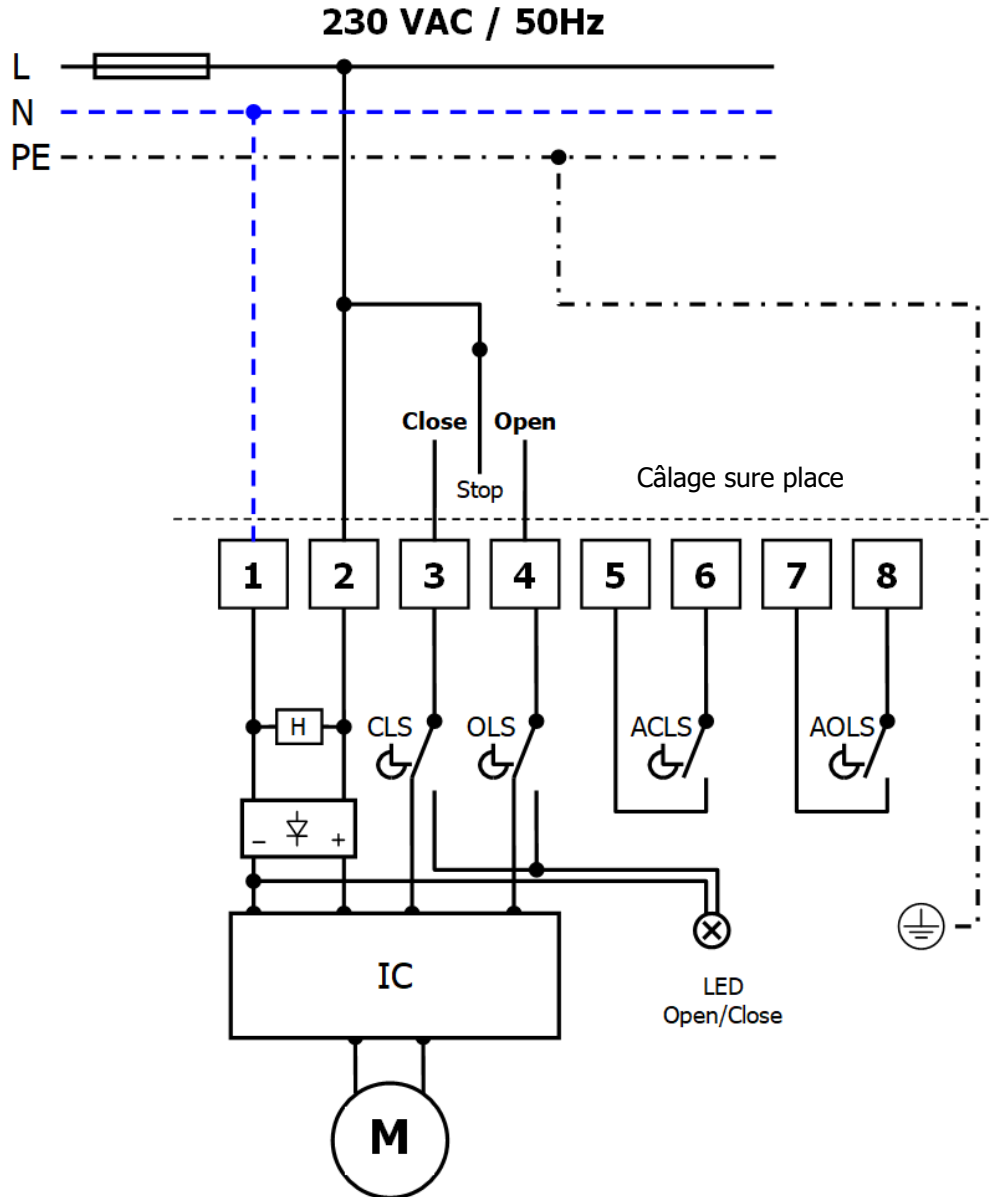


Schéma électrique DIN A4 voir page 2

Vannes à bille avec actionneur électrique 1/2" - 1" 230 VAC

Schéma électrique pour actionneur type 03



- CLS Contact fin de course "fermée"
- OLS Contact fin de course "ouvert"
- ACLS add. contact fin de course "fermée"
- AOLS add. contact fin de course "ouvert "
- H Chauffage

Avis: La borne 2, doit impérativement être connecté