

Vanne motorisée 1/2" - 1"

230 VAC

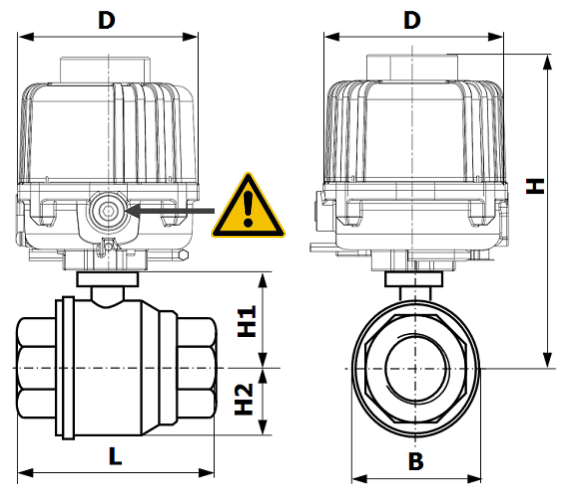
Vanne à bille

Fonction:	2/2-voies, passage intégral
Pression de service:	Max. 10 bar
Raccordement:	Tarudé femelle, femelle
Corps:	Inox 1.4408
Boule:	Inox 1.4408
Joint de la boule:	PTFE
Fluides:	L'eau potable, liquides, neutres, propres et air
Temp. du fluide:	Max. +65°C



Actionneur électrique:

Type:	03
Fonction:	Sans rappel automatique
Corps:	Aluminium
Temps de manoeuvre:	90° env. 12 secondes
Tension de racc.:	230 VAC, 0.8 A (3.3 A)
Durée sous tension:	50%
Raccordement él.:	Presse-étoupes 2 x M20x1.5
Degré de protection:	IP65
Temp. ambiante:	-10°C / +50°C
Com. d'arrêt de sécur.:	Vis à tête creuse avec clé
Contact fin de course:	Sans pot. (ouvert, fermé), max. 250 VAC / 3A
Chauffage:	Interne, 3 Watt
Position de montage:	Actionneur vertical en haut à horizontal
Agrément:	SSIGE (l'eau potable)



Encombrements (mm)

Art.-No.	Rp	L	B	D	H	H1	H2
08 03 05X TW 230	1/2"	75	40	120	170	35	20
08 03 07X TW 230	3/4"	80	50	120	170	40	25
08 03 10X TW 230	1"	90	60	120	185	55	30

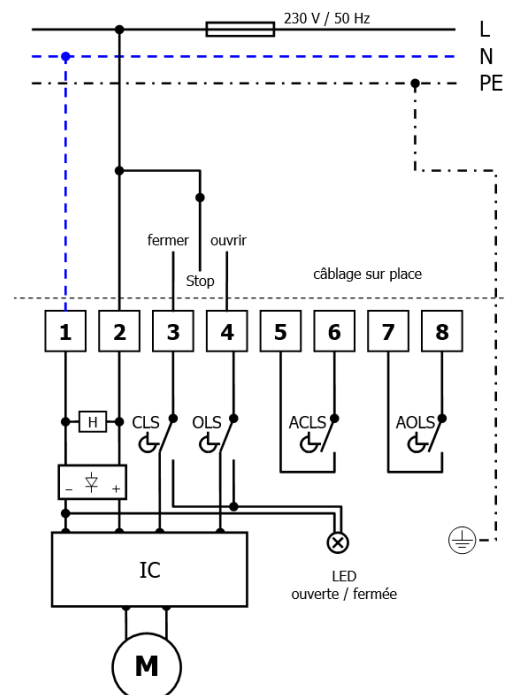
Raccordement électrique

Raccordement électrique par NIBT et règlements locaux

Avis: La borne 2 doit impérativement être connectée



La vanne doit être montée que la commande d'urgence est toujours accessible.



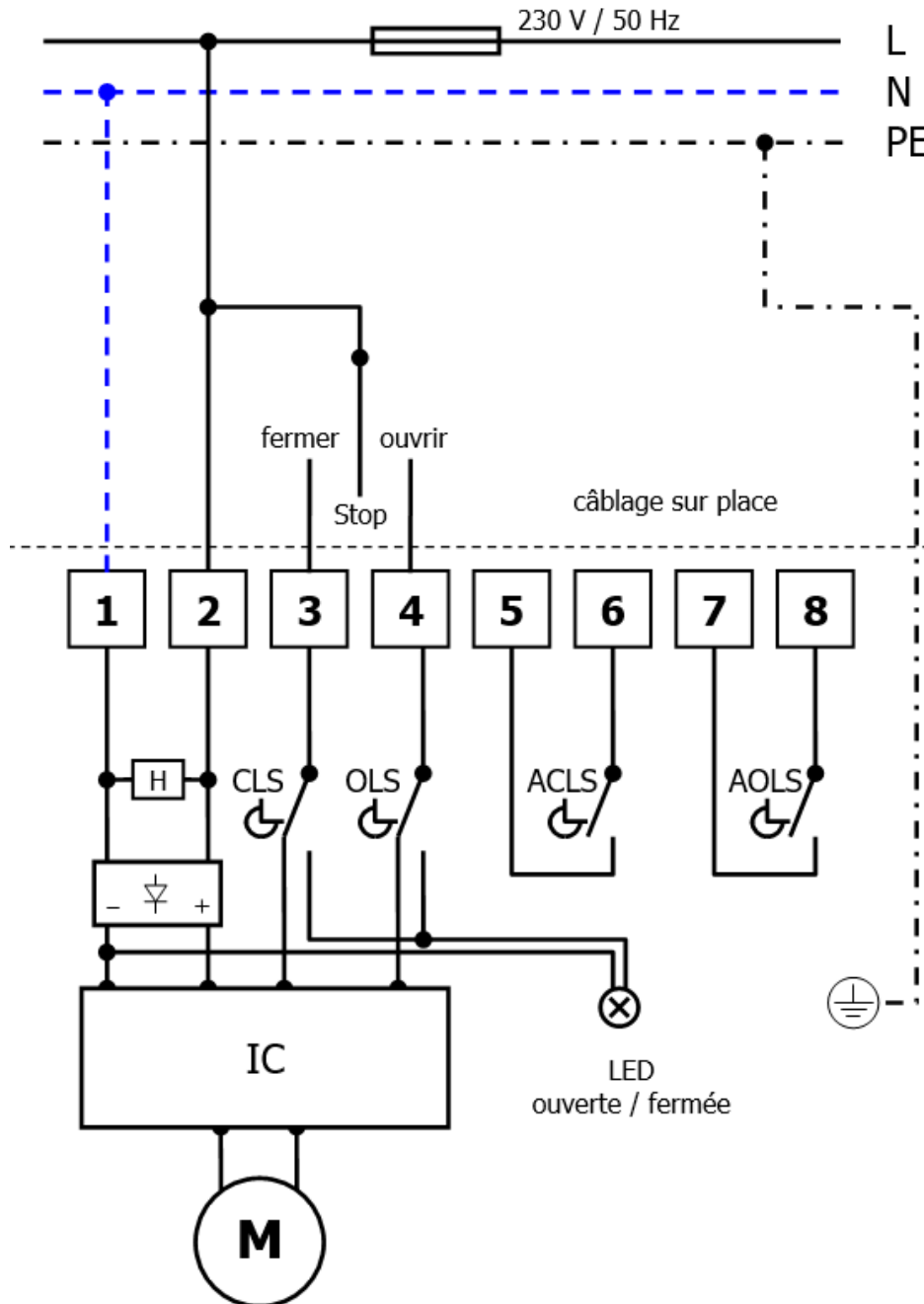
NIBT = Normes d'installation basse tension

Nous nous réservons le droit d'apporter toutes modifications à nos produits sans préavis.

Vanne motorisée 1/2" - 1"

230 VAC

Schéma électrique pour actionneur type 03



- CLS Contact fin de course "fermé"
- OLS Contact fin de course "ouvert"
- ACLS add. contact fin de course "fermé"
- AOLS add. contact fin de course "ouvert "
- H Chauffaget

Avis: La borne 2 doit impérativement être connectée