

## Vanne papillon de l'eau potable Type STWDL-HG

**DN32-DN350**

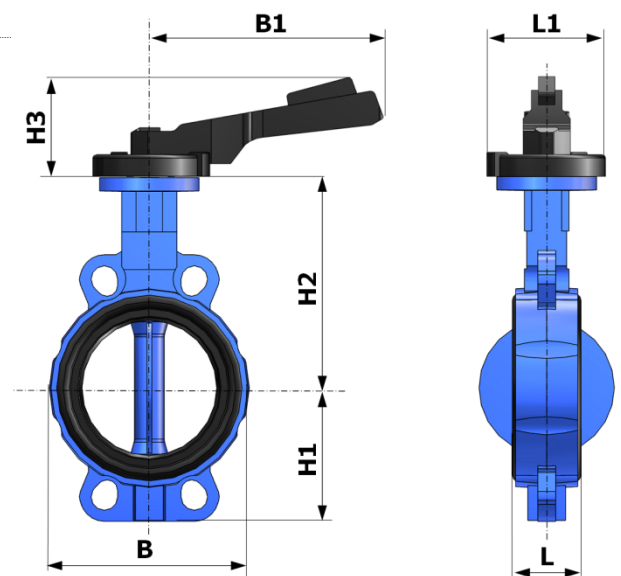
### Vanne papillon

<b>Type:</b>	STWDL-HG
<b>Pression de service:</b>	Voir tableau
<b>Raccordement:</b>	Entre brides PN10/16 avec forage de centrage
<b>Corps:</b>	GGG40, epoxy
<b>Papillon:</b>	Inox AISI 316
<b>Manchette:</b>	EPDM
<b>Poignée:</b>	Plastique / GGG40
<b>Fluides:</b>	L'eau potable, liquides, neutres et propres
<b>Temp. de service.:</b>	Max. +80°C



### Options sur demande:

Autres fluides, pressions de service, matériaux, joints, diamètres, ou actionneurs électriques.



### Encombrements (mm)

Art.-No.	DN	PN	bar	L	L1	B	B1	H1	H2	H3
09 STWDL 050	<b>50</b>	10/16	16	43	110	125	205	65	140	85
09 STWDL 065	<b>65</b>	10/16	16	46	110	140	205	85	150	85
09 STWDL 080	<b>80</b>	10/16	16	46	110	130	205	90	155	85
09 STWDL 100	<b>100</b>	10/16	16	52	110	150	280	110	180	85
09 STWDL 125	<b>125</b>	10/16	16	56	110	185	280	125	195	90
09 STWDL 150	<b>150</b>	10/16	16	56	110	210	280	135	205	90

Avis: A partir de DN 200, une poignée encliquetable en fonte est utilisée (poignée encliquetable en plastique de DN 32 à DN 150).