

Rückflussverhinderer Typ 911

1/2"

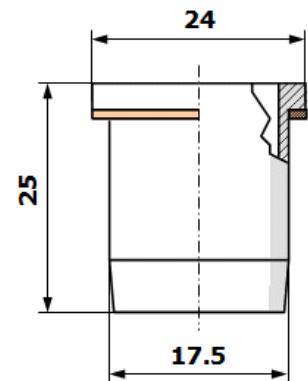
Technische Daten

Schliess-System:	01
Betriebsdruck:	Max. 10 bar
Anschluss:	Einschub
Medien:	Neutrale, saubere, flüssige und Luft
Mediumtemperatur:	-10°C / +80°C
Einbaulage:	beliebig



Abmessungen [mm]

Typ	Rp	L	D	D	Kv [m ³ /h]	Art.-No.
911 05	1/2"	25	24	17.5	3.37	2007



Werkstoffe

Gehäuse:	POM
Dichtung:	EPDM
Schliesskörper:	POM
Feder:	Edelstahl
Führung:	POM