

Rückflussverhinderer Typ 453

DN50 - DN250

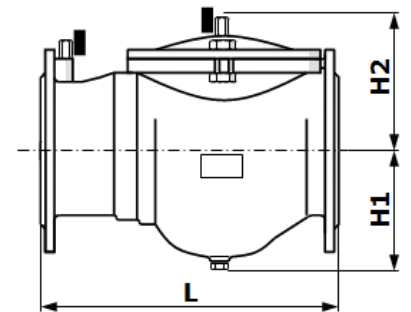
Technische Daten

Schliess-System:	03
Betriebsdruck:	Siehe Tabelle Abmessungen
Anschluss:	Flansche PN10
Medien:	Neutrale, saubere, flüssige und Luft
Mediumtemperatur:	-10°C / +100°C
Einbaulage:	beliebig



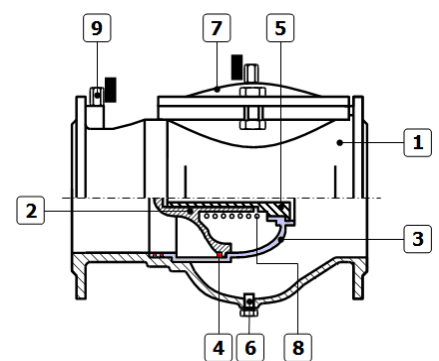
Abmessungen [mm]

Typ	DN	L	H1	H2	P _{max} [bar]	Kv [m ³ /h]	Art.-No.
453 50	50	200	80	113	16	58.5	3831
453 65	65	240	93	118	16	116	3832
453 80	80	260	98	131	16	174.5	3833
453 100	100	300	115	141	16	253	3834
453 150	125	400	144	197	16	587	3836
453 200	150	500	200	220	10	1044	3837
453 250	200	600	235	256	10	1819	3838



Werkstoffe

1	Gehäuse:	GGG40, epoxy
2	Schliesskörper:	Messing
3	Halter:	Edelstahl AISI 304
4	Dichtung:	EPDM
5	Achse:	Messing
6	Verschlussschraube:	Messing
7	Deckel:	GGG40, epoxy
8	Feder:	Stahl verzinkt
9	Entlüftungshahn:	Messing vernickelt



Durchflussdiagramm

