

Mécanisme de déclenchement thermique avec vanne à bille type TAS

Rp 1 1/4" - 2"

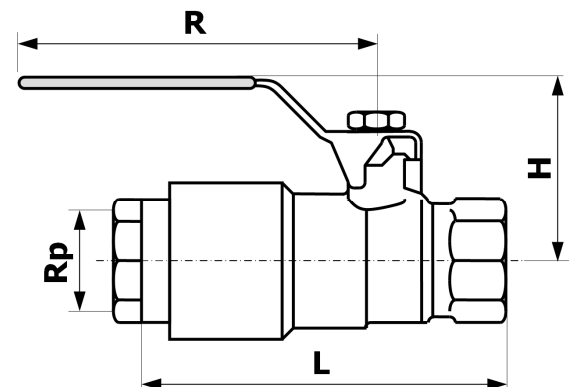
Données techniques

Fonction:	Dispositif d'arrêt à déclenchement thermique destiné à être installé en amont des équipements utilisant du gaz. Le TAS ferme automatiquement la conduite de gaz lorsqu'est atteinte une température ambiante d'environ 95°C.
Normes:	DIN 3586, EN 331 GAR EU-2016-426 PED Catégorie 3 PED 2014-68-EU
Pres. de service HTB:	GT5 / C5 DIN EN 331, max. 5 bar
Raccordement:	Taraudées femelle Rp
Corps:	Laiton chromé
Bille:	Laiton chromé
Obturateur:	Acier, Laiton
Fluides:	Gaz des familles 1,2,3
Température de déclenchement:	+95°C +/- 5K
HTB:	≤ +650°C
Pos. de montage:	Toutes les positions
Agréments:	SSIGE -G



Encombrement (mm)

Art.-No.	Typ	Rp	L	H	R	kg
319 98412	TAS	1 1/4"	146	63	121	1.5
319 98415	TAS	1 1/2"	151.5	73	159	1.9
319 98420	TAS	2"	185.5	86	159	3.3



Avis



Aucune couche de peinture ne doit être appliquée sur le TAS. Une couche de peinture prolongerait le temps de réponse. L'installateur doit l'expliquer à l'utilisateur de l'installation.